



Tip 3/2 Poliamit Hortum



Uygulamalar

- Su Jeti Temizliğinde : Eşanjör Tüp Temizliği
Hidrolik Uygulamalarda : Enstrüman bağlantılarında, Vana, Ekipman ve Boruların Testlerinde, Kontrol panellerinde ve muhtelif hidrolik uygulamalarda

- İç Kabuk : Polioksimetilen (POM)
Basınç Desteği : 2 Spiral Örgü
Dış Kabuk : Poliamit (PA)
Renk : Yeşil, diğer renkler isteğe bağlı
Sıcaklık : [-30 °C den +60 °C ye]

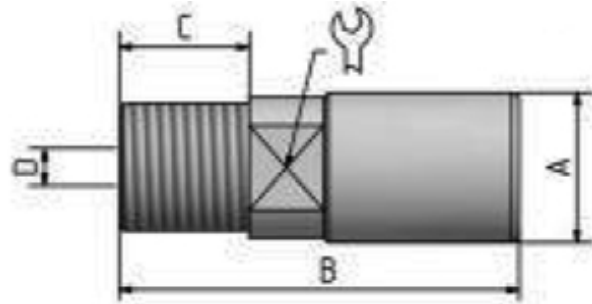
| Uzunluk (m) | Kod No |
|-------------|------------|
| 10 | 00.70.1300 |
| 15 | 00.70.1310 |
| 20 | 00.70.1320 |

| İç Çap Ø mm | Dış Çap Ø mm | Çalışma Basıncı * Bar | Minimum Patlama Bar | Minimum Bükülme mm | Ağırlık kg/m | Nipel İç Çap Ø mm | Kabuk | Kabuk Dış Çap Ø mm |
|-------------|--------------|-----------------------|---------------------|--------------------|--------------|-------------------|--------------|--------------------|
| 3.4 | 6.9 | 1000 | 2500 | 60 | 0.072 | 2 | Karbon Çelik | 8.9 |

* Çalışma basıncı ile patlama basıncı arasındaki emniyet faktörü çalışma koşullarına bağlıdır. Gazlar için emniyet faktörü 1:6 uygulanır ve dış kılıf markalanmalıdır. Hortum üzerindeki basınç, hortumu refere eder. Kullanım koşuluna bağlı olarak fittingler izin verilen basınçta olabilir ve bu basınç hortum basıncının altında olabilir.

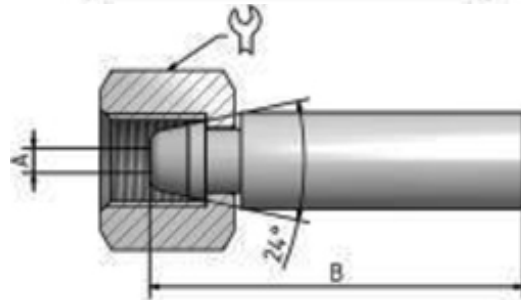
Rakor Bağlantısı

- Rakor Tipi : Erkek
Rakor Dış Ölçüsü : M6
Rakor Malzemesi : Karbon çelik



Rakor Bağlantısı

- Rakor Tipi : Dişi
Rakor Dış Ölçüsü : G1/4"
Rakor Malzemesi : Karbon çelik



E&B SU JETİ MAKİNE SAN. ve TİC. LTD. ŞTİ.

